

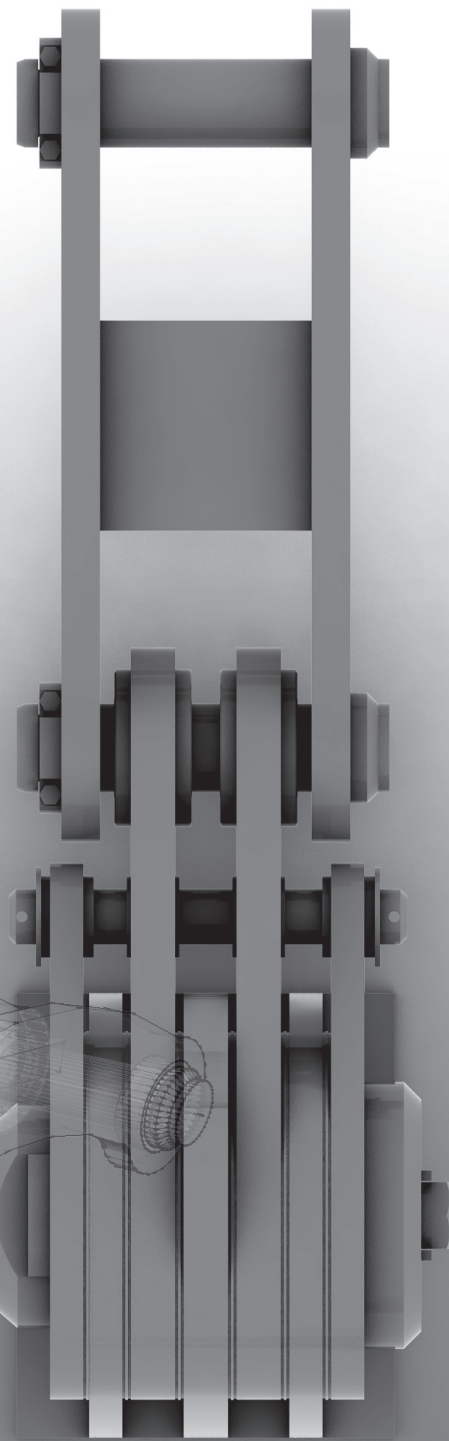
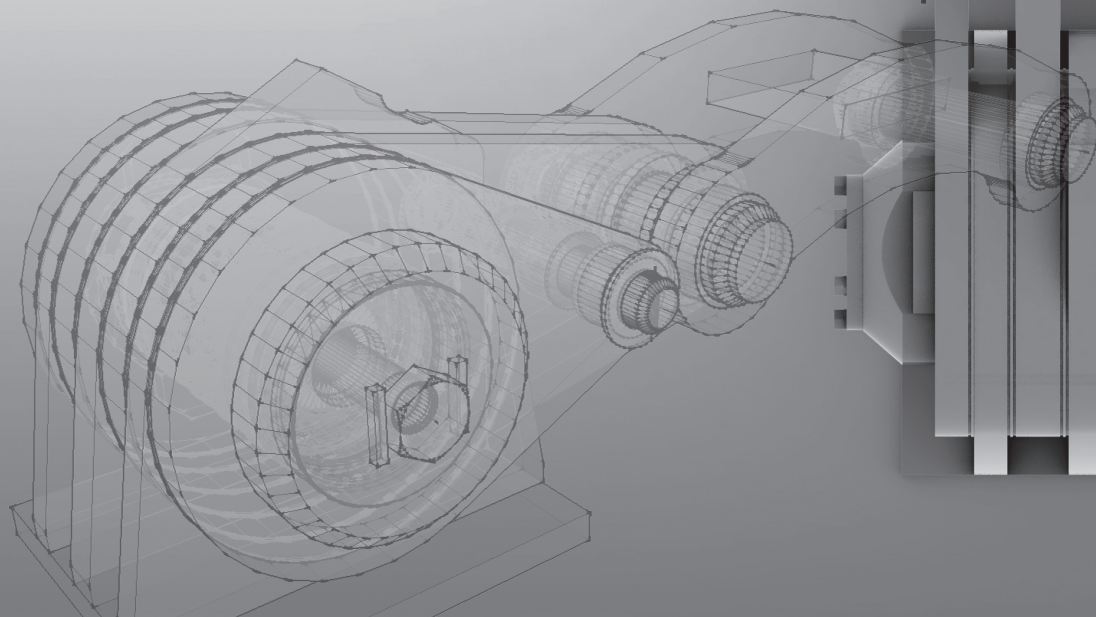
FRENO 6 DISCOS

Descripción General

El juego de frenos de seis discos fue concebido como una mejora de las capacidades del freno tradicional de 4 discos. En este diseño, se han adicionado componentes tales como discos de resorte, Pads de goma para ajuste, Inner Friction Plate, balatas y tapas de fijación para tuercas con el fin de obtener mejores resultados en la operación. A pesar de los cambios, hemos logrado mejorar la confiabilidad del componente original aumentando su capacidad de frenado de la tapa, lo que ha entregado como resultado un mejor comportamiento de la estructura con una mejor amortiguación ante el golpe de cierre.

Versiones

Versión 1
Freno Six Disc Forjados
Fabricación Propia de calidad OEM Aumento de Capacidad



FRENOS 6 DISCOS